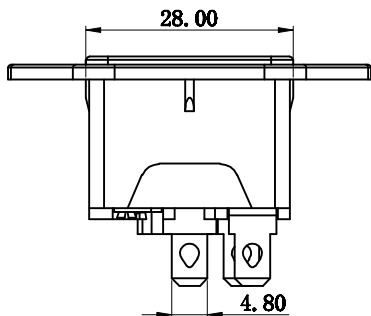


PANEL CUT-OUT



序号	名称	材质	数量
1	接地插销	黄铜t2.0	1
2	载流插销	黄铜t2.0	2
3	保险管	PA66	1
4	基座	PA66	1
5	快接端子	黄铜t0.8	3
6	铆钉	黄铜t2.0	2
7	保险夹	磷铜t0.5	2
8	连接片	黄铜t0.5	1

Rating : 10A 250V AC KC TUV 3C CE

Fuse : 250VAC 6.3A 2.5W

Insert And Extract Force: 1.36kgf~6.8kgf

Terminal Strength:  $\geq 80N$

Operating Life:  $\geq 5000$  cycles

Withstand Voltage: Between all terminals: 2500VAC (50-60Hz) 1min  
 terminals to Base: 3750V AC (50-60Hz) 1min  
 Leakage Current : 1mA

Insulation Resistance:  $\geq 100M\Omega$  500V DC

A4				普通公差	 <b>乐清市朗正电子有限公司</b> <b>YUEQING LANZ ELECTRONICS CO., LTD</b>								
A3				COMMON TOLERANCE :									
A2				UP TO 5	$\pm 0.20$	单位	mm	投影		品名	Ac Inlet C14型	比例	Free
A1				ABOVE 5 TO 30	$\pm 0.30$	UNIT		PROTECTED		PRODUCT NAME		SCALE	
REV.	DATE	REVISION DESCRIPTION	ISSUE	ABOVE 30	$\pm 0.50$	绘图	吴瑜	核对		料号	LZ-14-F5		
				ANGULAR	$\pm 5^\circ$	日期	2020. 11. 14	核准		图号	LANZ/CRS-LZ14F5		
						DATE		APPROVAL BY		FIG. NO.			